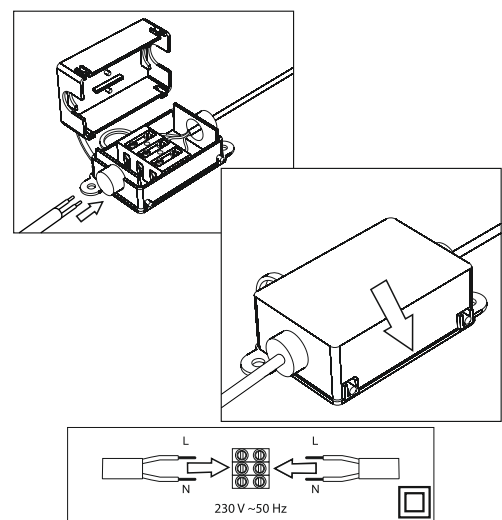
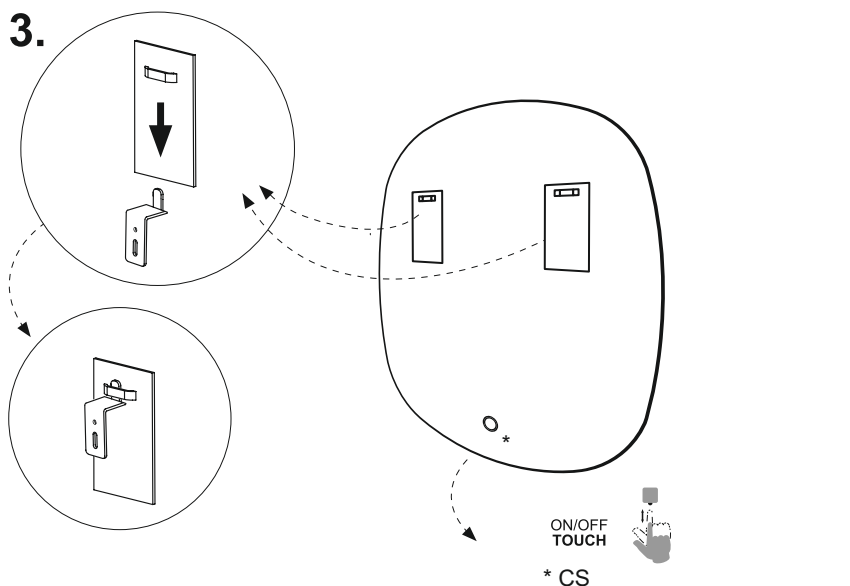
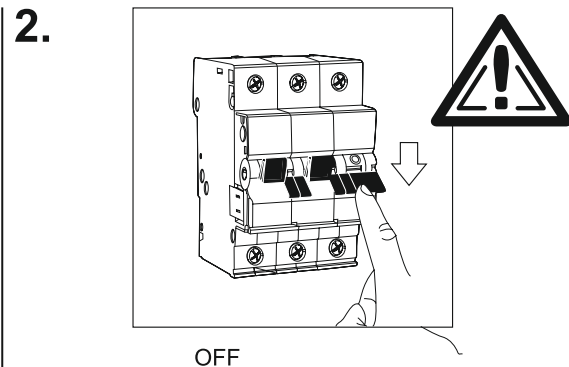
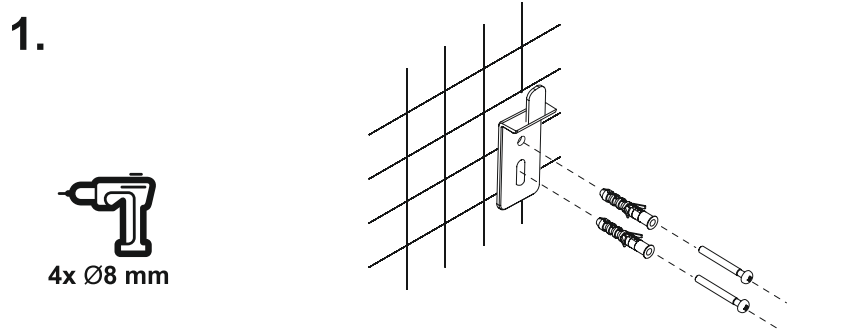
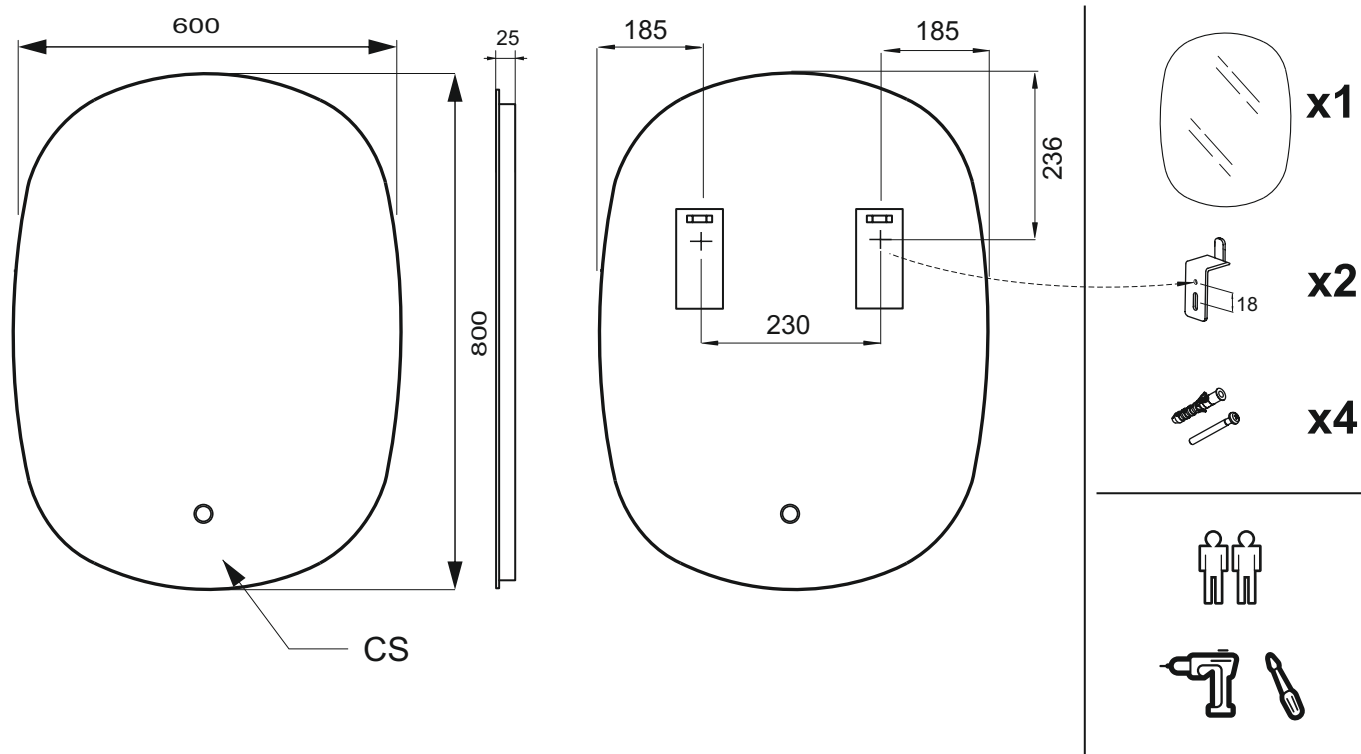


• INSTRUKCJA MONTAŻU



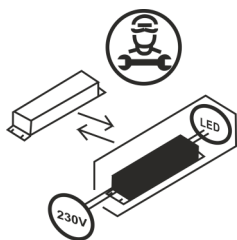


## • INSTRUKCJA MONTAŻU

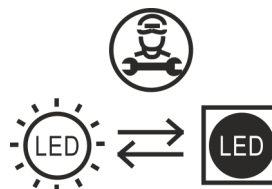
\*Lustra z oświetleniem zawierają źródło światła o klasie efektywności energetycznej F\*

Montaż może być wykonany tylko przez wyszkolony personel!

Zgodnie z normami IEC 364-7-701, VDE 0100 część 701 oraz wszystkimi krajowymi i lokalnymi przepisami.



Wymiana zasilacza tylko przez wyszkolony personel!



Wymiana źródła światła tylko przez wyszkolony personel!

---

---

---

---

---

---

---

---

---

---

---

---

---

---

---

---

---

---

---

---

---

---

---

---

---

---

---

---

---

---

