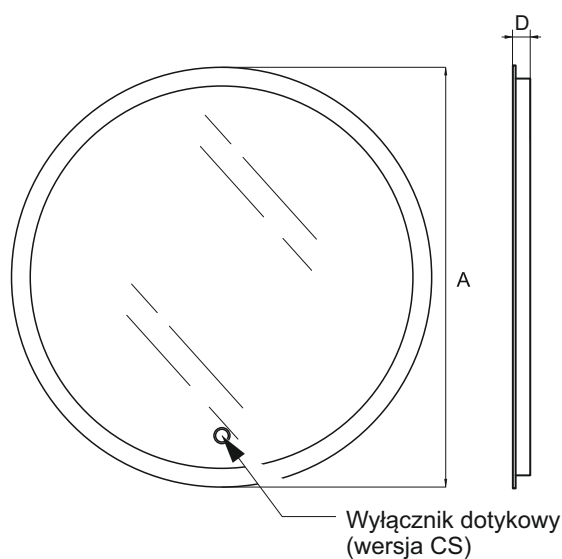
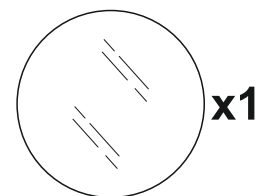
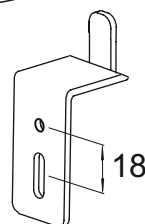
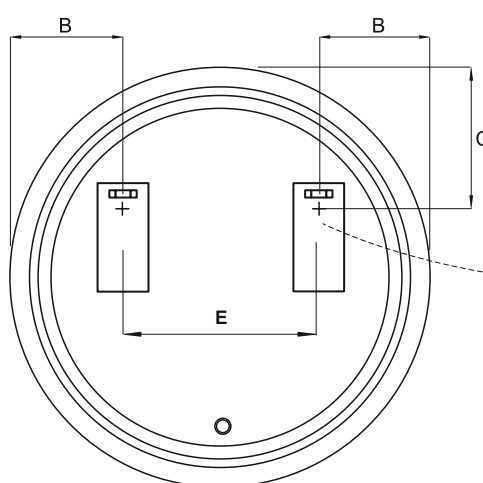


• INSTRUKCJA MONTAŻU



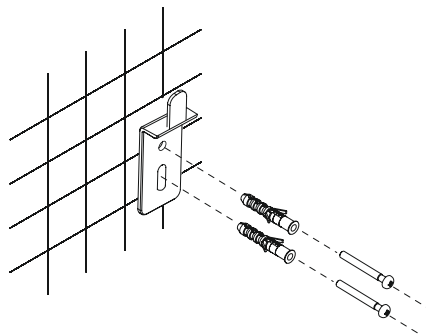
A	B	C	D	E
∅ 600	185	186	25	230
∅ 700	190	211	25	320
∅ 800	200	236	25	400



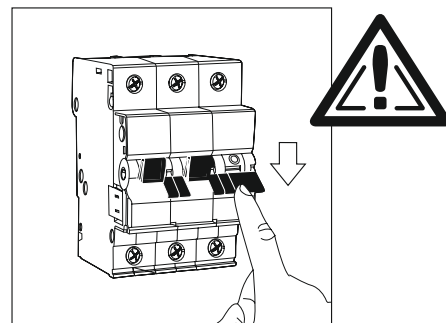
1.



4x ∅8 mm

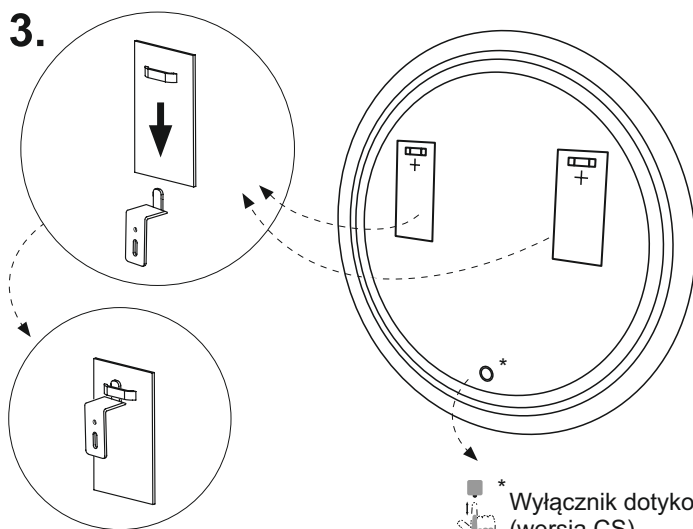


2.

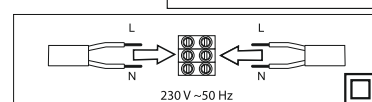
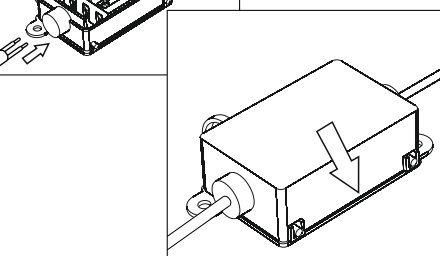
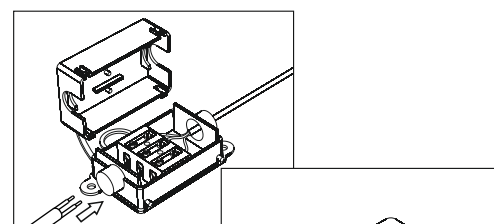


Przed przystąpieniem do montażu odłączyć zasilanie.

3.



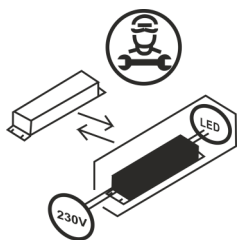
* Wyłącznik dotykowy (wersja CS)



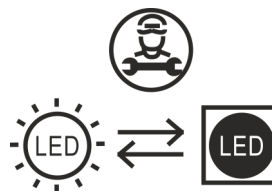
• INSTRUKCJA MONTAŻU

Montaż może być wykonany tylko przez wyszkolony personel!

Zgodnie z normami IEC 364-7-701, VDE 0100 część 701 oraz wszystkimi krajowymi i lokalnymi przepisami.



Wymienne źródło światła (tylko LED)
przez profesjonalistę



Wymienny osprzęt sterujący
przez profesjonalistę

